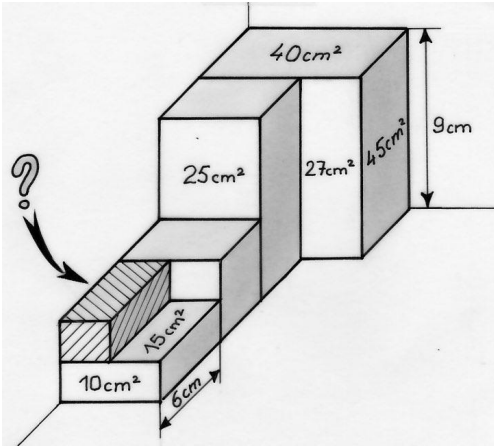


Von Quader zu Quader



**Welches Volumen hat der schraffierte Quader?
Gebt euren Lösungsweg an.**