

Mathématiques Sans Frontières



Epreuve de découverte - Édition 2013

- ✓ Ne prendre qu'une feuille-réponse par exercice.
- ✓ Toute solution même partielle sera examinée.
- ✓ Le soin sera pris en compte.

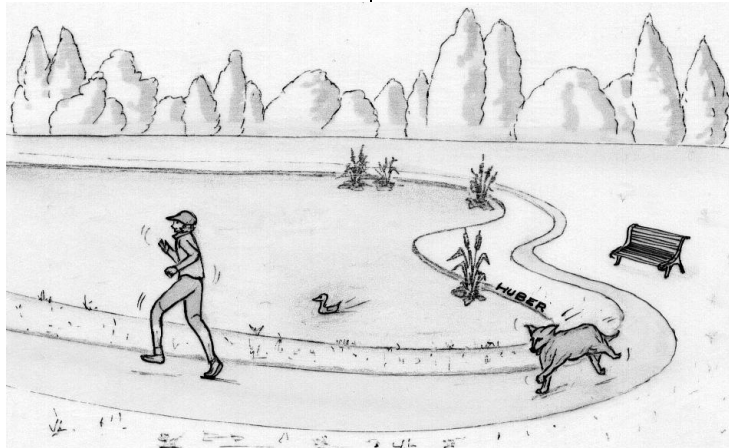
Mathématiques
SANS
Frontières

Exercice 1 7 points

Tour de chien

Mein Hund und ich starten gemeinsam in gleicher Richtung zu einer Tour um den See.
Wir nehmen den gleichen Weg, jeder mit gleichbleibender Geschwindigkeit.
Aber mein Hund läuft schneller als ich und überholt mich einmal bevor wir wieder gleichzeitig an unserem Ausgangspunkt ankommen.

Wenn nun mein Hund mit der gleichen Geschwindigkeit, aber in entgegengesetzter Richtung den See umrundet hätte, wie viele Male hätte er dann meinen Weg gekreuzt? Begründet eure Antwort.



My dog and I set out together to go round the lake. We left at the same time from the same starting point, we both took the same path in the same direction and we travelled at a constant speed. But my dog goes much faster than I do and he passed me once before we arrived back at the same time at the starting point.

What if my dog had gone round the lake at the same speed but in the other direction, how many times would he have passed me? Explain your answer.

Solution à rédiger en allemand, anglais, espagnol ou italien en un minimum de 30 mots.

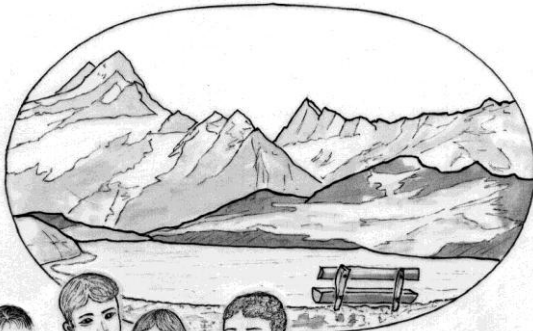
Mi perro y yo salimos juntos y en el mismo sentido para dar la vuelta al lago.
Tomamos el mismo camino, cada uno a una velocidad constante.
Pero mi perro va bastante más rápido que yo y me adelanta una vez antes de que lleguemos los dos, en el mismo instante, a nuestro punto de partida.

Y si mi perro hubiese dado vueltas alrededor del lago a la misma velocidad, pero en sentido contrario, ¿cuántas veces me cruzaría con él? Explícalo.

Il mio cane ed io ci avviamo assieme per fare il giro del lago nel medesimo senso. Imbocchiamo il medesimo cammino, ciascuno con una velocità costante.

Il mio cane, però, è più veloce di me e mi supera una volta prima che si arrivi assieme nello stesso istante al punto della nostra partenza.

E se il mio cane avesse girato attorno al lago alla stessa velocità precedente, ma in senso inverso, quante volte mi avrebbe incrociato? Spiegate la risposta.



Exercice 2 5 points

Règlement de comptes

Les quatre amis, Louise, Mylène, Jules et Cissé rentrent de vacances en voiture et font leurs comptes.

Louise a payé le carburant : 96 €.

Mylène a payé les péages d'autoroutes : 42 €.

Jules a payé les casse-croûtes pour tous : 18 €.

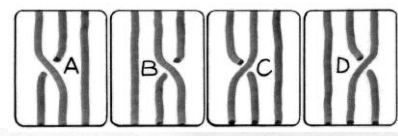
Cissé a prêté 15 € à Jules qui a acheté un petit cadeau pour sa maman.

Les quatre amis souhaitent se répartir équitablement les frais en faisant un minimum de transactions.

Expliquer comment ils doivent s'y prendre.

Exercice 3
7 points

ABC des tresses



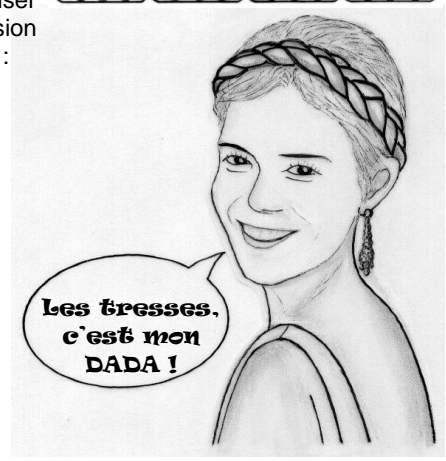
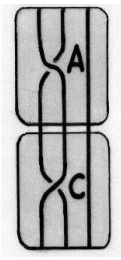
Cindy et Pierrick disposent d'une machine programmable qui permet de réaliser toutes sortes de tresses à trois brins. Les tresses sont obtenues par succession d'opérations choisies parmi A, B, C, D, les quatre opérations présentées ci-contre :

Ils ont remarqué que C neutralise A, puisque la suite AC donne trois brins libres parallèles si on les tend.

Ecrire toutes les suites de deux opérations qui se neutralisent.

Pierrick a tapé au hasard la suite **DDACBAAACDDCABABD** sur le clavier.

Donner une combinaison de cinq opérations qu'il suffit d'écrire derrière cette suite pour défaire la tresse de Pierrick.



Exercice 4
5 points

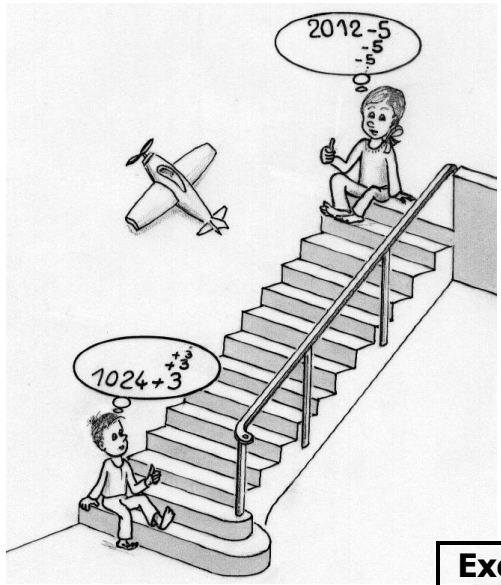
Compte toujours

Michèle et Michel comptent en même temps et au même rythme :

Michèle démarre à 2012 et en diminuant de 5 en 5 :
« 2012, 2007, 2002, 1997 ... ».

Michel démarre à 1024 en augmentant de 3 en 3 :
« 1024, 1027, 1030, 1033 ... »

Quels sont les nombres les plus proches qu'ils prononcent en même temps ? Expliquer.



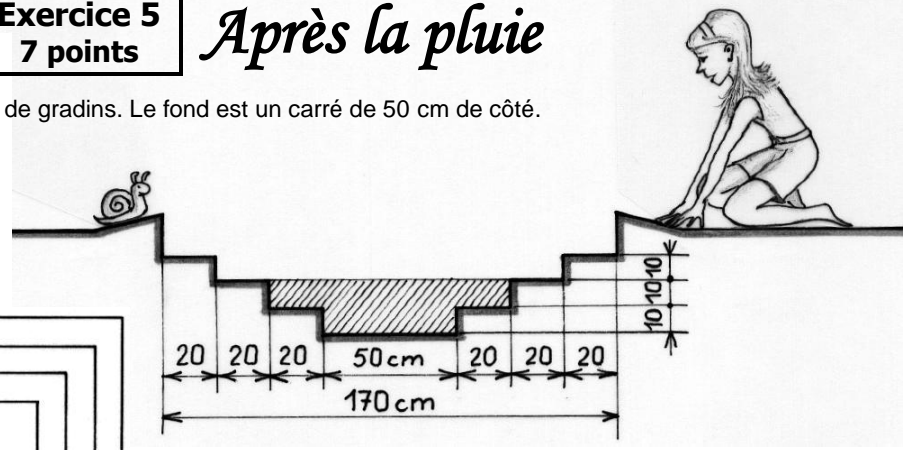
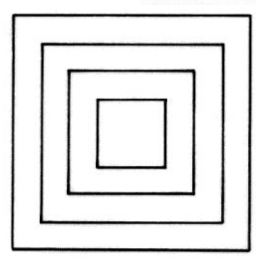
Exercice 5
7 points

Après la pluie

Coralie a construit un petit bassin en forme de gradins. Le fond est un carré de 50 cm de côté.

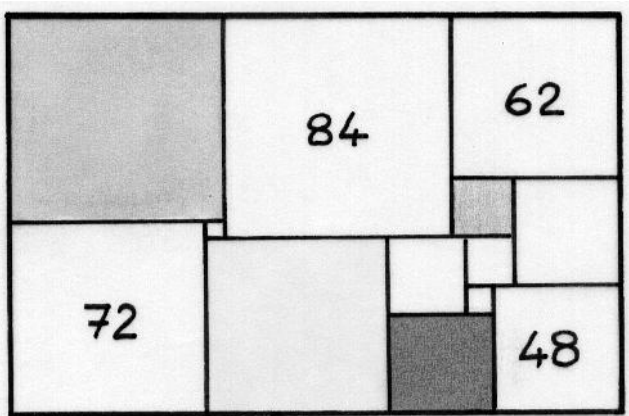
Les trois marches ont chacune une hauteur de 10 cm et une largeur de 20 cm. Coralie installe le bassin dans son jardin de telle façon que le fond soit bien horizontal ; soudain l'orage gronde et une pluie torrentielle se met à tomber...

Après la pluie vient le beau temps et Coralie constate alors que le niveau de l'eau récupérée par le bassin affleure la deuxième marche.



Quelle est, en litres, le volume d'eau tombé par m² pendant cet orage ? Justifier.

Mathématiques
SANS
Frontières

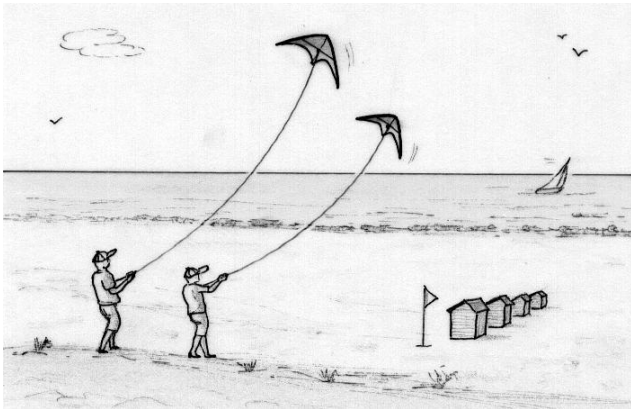


Exercice 6
5 points

Carrés O.K.

La figure ci-contre est un rectangle constitué de 13 carrés. Les longueurs des côtés des carrés sont des nombres entiers de millimètres tous différents. Chacun des quatre nombres donnés indique la longueur du côté du carré dans lequel il est inscrit.

Retrouver la longueur des côtés des autres carrés. Reproduire la figure en grandeur réelle et indiquer pour chaque carré la longueur de son côté.



Exercice 7
7 points

Faux jumeaux

Dessiner un triangle équilatéral ABC inscrit dans un cercle \mathcal{C} de rayon 8 cm.

Soit P un point sur un côté du triangle ABC. La perpendiculaire à (BC) passant par P coupe le cercle \mathcal{C} en E et en F.

On note alors M le milieu de [EP] et N le milieu de [FP].

Tracer point par point les courbes décrites par les points M et N lorsque le point P parcourt les trois côtés du triangle ABC.

Exercice 8
5 points

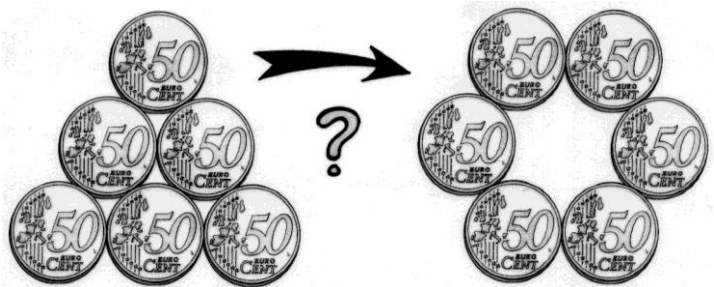
Six sous sans souci

Six pièces de monnaie identiques sont disposées en triangle sur une table comme indiqué sur la figure de gauche.

Bernard a trouvé une suite de 5 coups pour les disposer en hexagone comme sur la figure de droite.

Un coup consiste à faire glisser une pièce, sans bouger les autres, pour l'amener au contact avec deux des autres pièces.

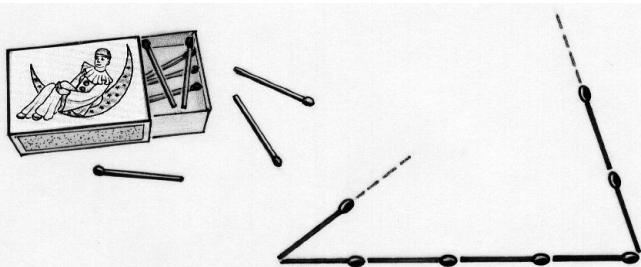
Suzette a trouvé une solution en 4 coups seulement.



Dessiner les 6 positions successives d'une solution en 5 coups comme celle de Bernard ou mieux, les 5 positions successives d'une solution en 4 coups comme celle de Suzette.

Exercice 9
7 points

Tu peux ou tu peux pas



On dispose de 21 allumettes de même longueur.

On aligne quelques allumettes en les posant l'une derrière l'autre.

Puis on complète ce segment pour obtenir un triangle avec les allumettes restantes.

Combien de triangles différents peut-on ainsi construire en utilisant, pour chacun d'eux, les 21 allumettes? Ecrire toutes les solutions possibles.

Exercice 10
10 points

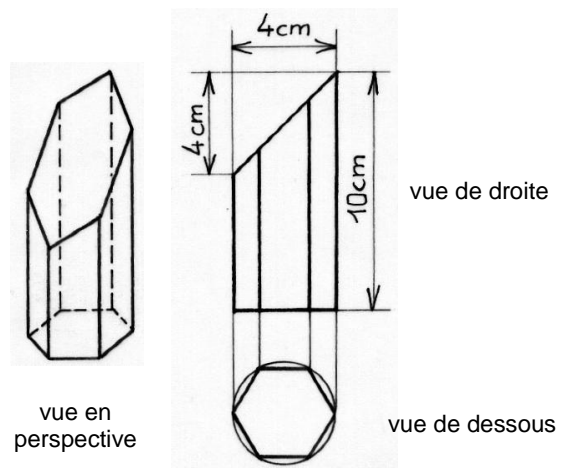
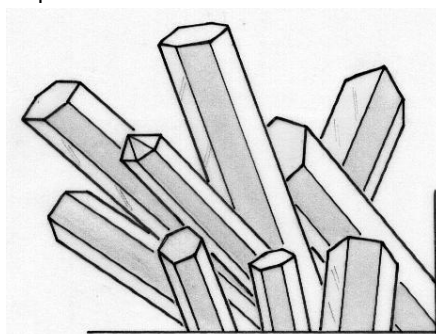
Cristallographie

Les cristaux de quartz ont souvent la forme de prismes à base hexagonale.

Celui qui est représenté ci-dessous a une base en forme d'hexagone régulier de 2 cm de côté.

Dans sa partie supérieure, le prisme est coupé par un plan oblique faisant un angle de 45° avec le plan de la base.

Dessiner en vraie grandeur un patron de la surface latérale de ce prisme et de ses deux faces hexagonales.



SPECIAL SECONDE

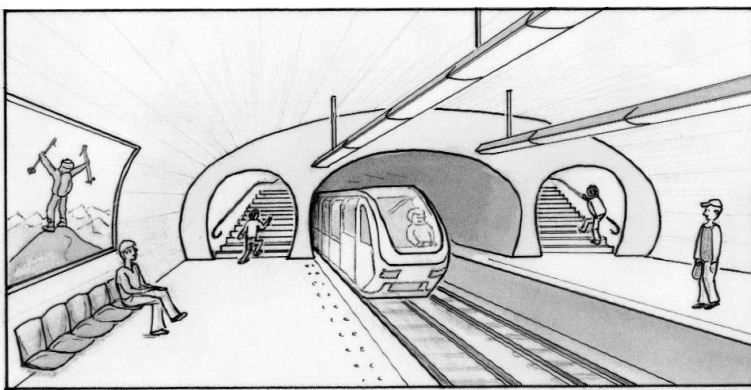
Exercice 11
5 points

Liberté conditionnelle

Un prisonnier demande grâce.
Son geôlier lui donne un espoir de liberté : il lui apporte deux urnes, 12 billes blanches et 12 billes noires.
Le prisonnier doit répartir ces 24 billes dans les deux urnes.
Le geôlier choisira une urne au hasard puis une bille au hasard dans cette urne.
Si la bille est blanche, le prisonnier sera libéré.

Comment le prisonnier doit-il répartir les billes dans les urnes pour avoir le plus de chances possible d'être libéré ?

Calculer la probabilité de sa libération avec cette répartition.



Exercice 12
7 points

Démarche

En attendant son amie Julie sur le quai du métro, Lucas observe les gens montant l'escalier vers la sortie. Il se demande, combien il y a de possibilités de gravir cet escalier en prenant à chaque enjambée soit une marche soit deux marches.

« Pour un escalier de deux ou trois marches, la réponse est vite trouvée. Et pour un escalier de 4 marches ? Bon, pour le premier enjambement j'ai deux possibilités et après il me reste encore soit deux soit trois marches... »

- « Alors tu rêves, Lucas ? » dit Julie qu'il n'a pas vue venir. « Vite, nous sommes en retard ! »

Combien y a-t-il de façons de gravir un escalier de 13 marches ? Présenter le raisonnement mis en œuvre pour ce dénombrement.

Exercice 13 – 10 points
uniquement pour les secondes générales et technologiques

Télescopique

Nicole est prévoyante : elle emporte toujours son gobelet pliable dans son sac à main, au cas où il y aurait une occasion de s'en servir.

Le gobelet de Nicole est constitué d'un socle et de cinq pièces coniques en plastique. Ces cinq éléments peuvent s'emboîter (figure 1) pour former un récipient étanche que l'on peut replier (figure 2).

Le schéma ci-dessous représente ce récipient replié.

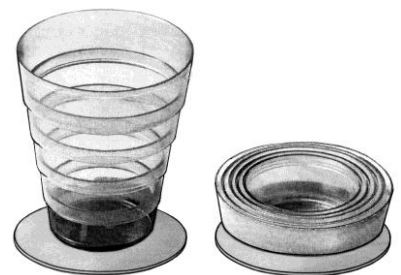
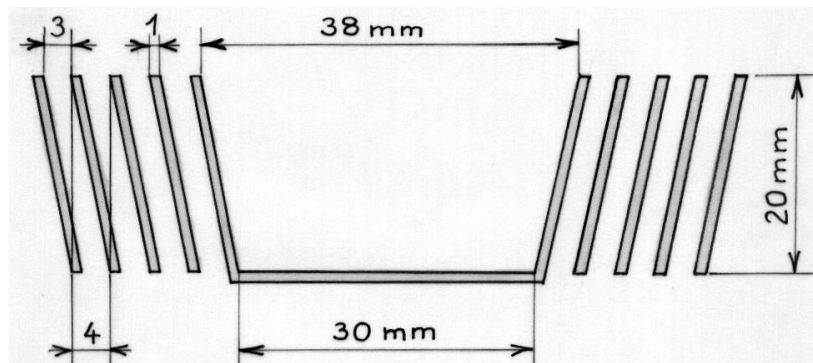


figure 1

figure 2



Le plus petit élément a des diamètres intérieurs de 30 et 38 mm. Chaque élément a des rayons de 4 mm de plus que les rayons respectifs de l'élément précédent et une hauteur de 20 mm. Les épaisseurs des parois sont toutes identiques.

Quelle est la hauteur intérieure du gobelet déplié ? Expliquer.

On veut estimer le volume de liquide que peut contenir ce gobelet.

Donner une méthode de calcul et le volume ainsi obtenu.

On rappelle la formule du volume d'un tronc de cône de rayons r et R et de hauteur h :

$$V = \frac{\pi h}{3} (r^2 + rR + R^2)$$

Exercice 13 – 10 points
*uniquement pour les secondes
professionnelles*

C'est dans l'aire

[AB] et [CD] sont des segments de deux droites parallèles distantes de 5 cm.

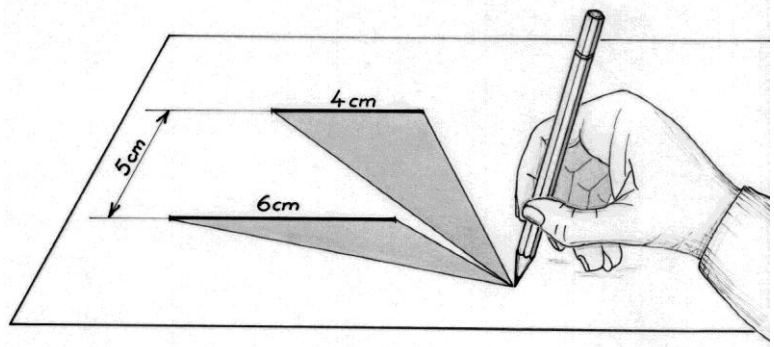
Leurs longueurs sont : $AB = 4$ cm et $CD = 6$ cm.

On cherche l'ensemble des points M du plan tels que les triangles ABM et CDM aient la même aire.

Après avoir construit les segments [AB] et [CD], rechercher l'ensemble des points où on peut placer M.

Il est vivement conseillé d'utiliser l'outil informatique pour résoudre cet exercice. Décrire avec précision la démarche mise en œuvre.

Faire valider par le professeur une figure où les aires des deux triangles sont égales.



Mathématiques
SANS
Frontières