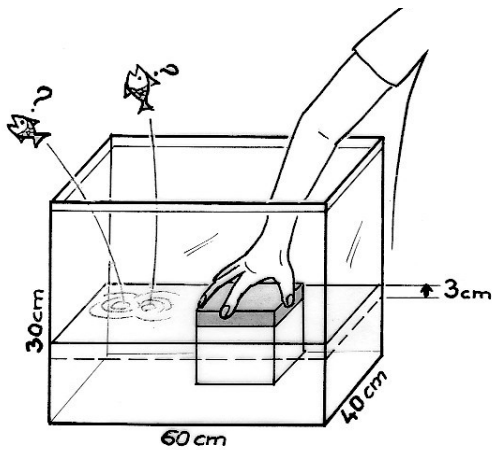


Bis zum Überlaufen



Jean und Pierre wollen das Wasser in einem quaderförmigen Behälter zum Überlaufen bringen, indem sie abwechselnd gleich große Würfel von 20 cm^2 Kantenlänge auf dem Boden des Behälters abstellen. Der Behälter ist 60 cm lang, 40 cm breit und 30 cm hoch. Die Würfel sind so schwer, dass sie nicht vom Behälterboden abheben.

Nachdem Jean den ersten Würfel abgestellt hat, ragt dieser noch aus dem Wasser, das nun 3 cm höher steht als zuvor. Nun ist Pierre an der Reihe.

Findet heraus, welcher der beiden Jungen den Behälter zum Überlaufen bringt. Begründet eure Überlegung.