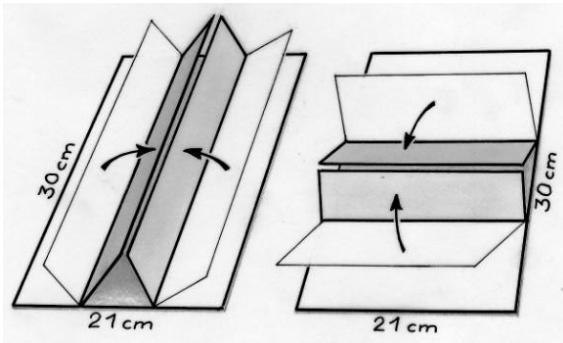


## Längs und quer



Aus zwei Blättern Kartonpapier, die 30 cm lang und 21 cm breit sind, werden wie in der Abbildung dargestellt zwei verschiedene Prismen gefaltet, deren Grundfläche ein gleichseitiges Dreieck ist.

Das erste Blatt wird längs gefaltet, das zweite quer. Bei beiden Blättern entstehen dadurch jeweils drei kongruente Rechtecke.

**Berechnet das Volumen der beiden Prismen. Welches Prisma hat das größere Volumen?  
Berechnet das Verhältnis, in dem die beiden Volumen stehen.**